



UNSICHTBARES MEHRGELENKSCHARNIER UND ÖFFNUNGSWINKEL 180°

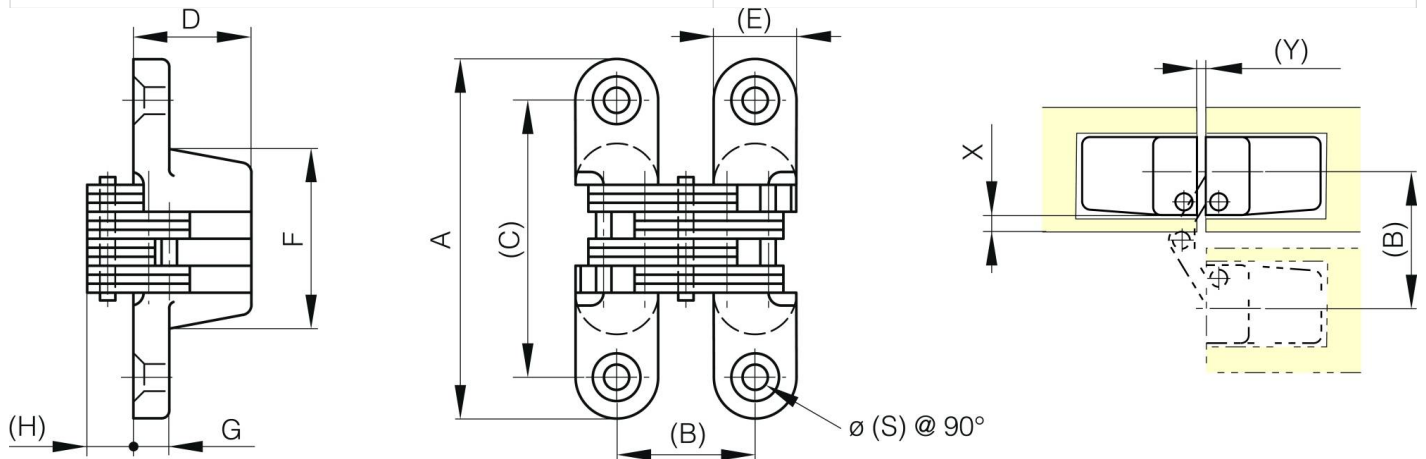
70-7-3540

Gelenkarm und Stifte : Edelstahl 1.4301 und 1.4305 oder Stahl.
Weitere Informationen finden Sie auf unserer Website.

A

45 mm

Material	Zamak
Gewicht (g)	55 g
B	22.7 mm
C	32 mm
S (Lochdurchmesser)	3.5 mm
E (Gelenkteile oder Dicke)	13 mm
D (Durchmesser)	18.5
F (Abstand)	19 mm
G (Abstand)	5 mm
H (Höhe oder Startlöcher)	6 mm
Dekor	verchromt, satiniert



X (cote charnière invisible 180°)	? 3 mm
Y	0.8 mm