



UNSICHTBARES MEHRGELENKSCHARNIER UND ÖFFNUNGSWINKEL 180°

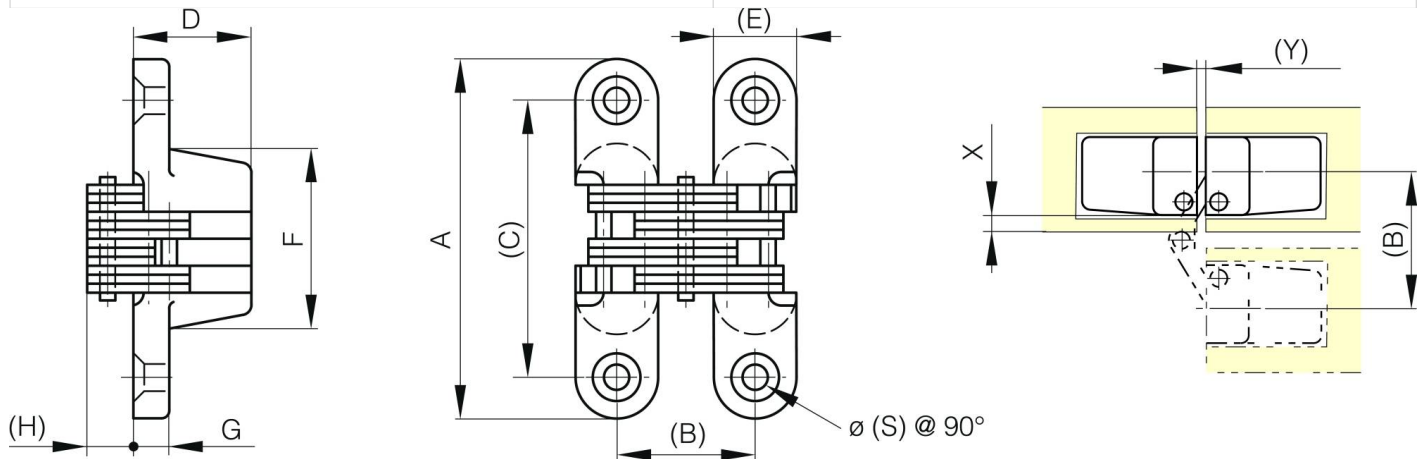
70-7-3543

Gelenkarm und Stifte : Edelstahl 1.4301 und 1.4305 oder Stahl.
Weitere Informationen finden Sie auf unserer Website.

A

100 mm

| | |
|-----------------------------------|----------------------|
| Material | Zamak |
| Gewicht (g) | 350 g |
| B | 33.2 mm |
| C | 80 mm |
| S (Lochdurchmesser) | 5.3 mm |
| E (Gelenkteile oder Dicke) | 20 mm |
| D (Durchmesser) | 27.5 |
| F (Abstand) | 52 mm |
| G (Abstand) | 9.5 mm |
| H (Höhe oder Startlöcher) | 9.5 mm |
| Dekor | verchromt, satiniert |



| | |
|--|----------|
| X (cote charnière invisible 180°) | ? 4.8 mm |
| Y | 1.8 mm |