

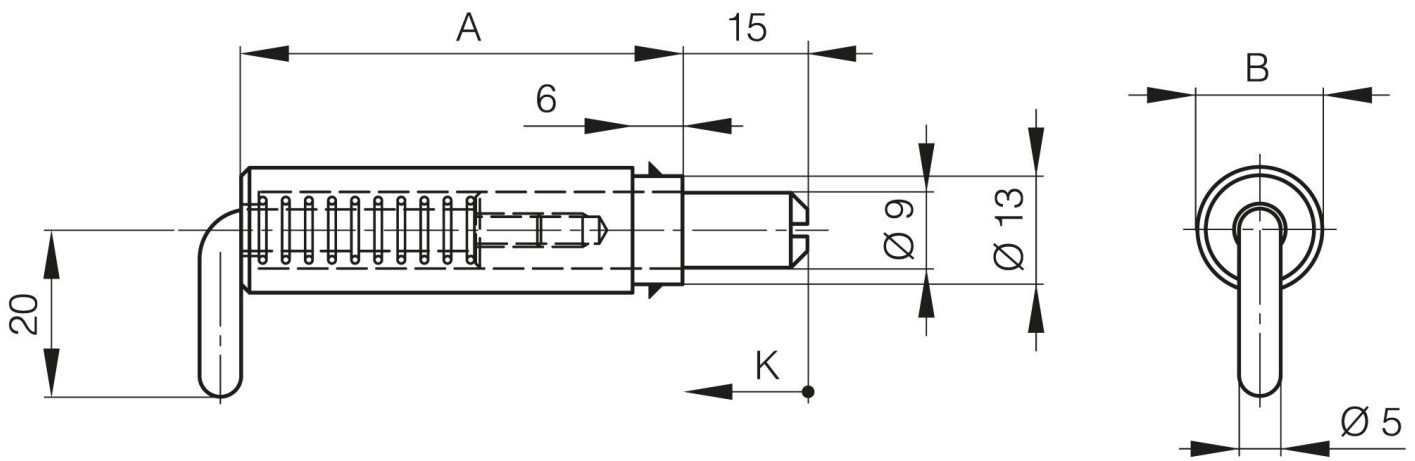


UNSICHTBARE FITSCHE MIT FEDER ZUM ANSCHWEISSEN

85-7-1030

| | |
|--------------------|-------|
| A | 53 mm |
| Material | Stahl |
| Gewicht (g) | 70 g |

| | |
|--------------|-------------|
| B | 15 mm |
| Dekor | unbehandelt |



| | |
|----------|-------|
| K | 15 mm |
|----------|-------|