



UNSICHTBARE FITSCHEN MIT FEDER B

12-1-3862

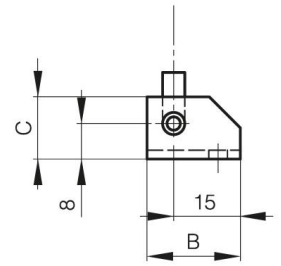
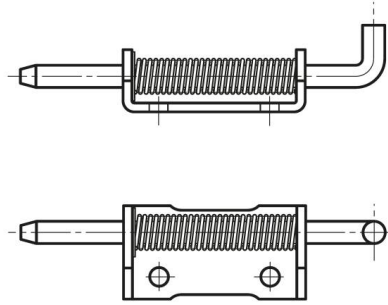
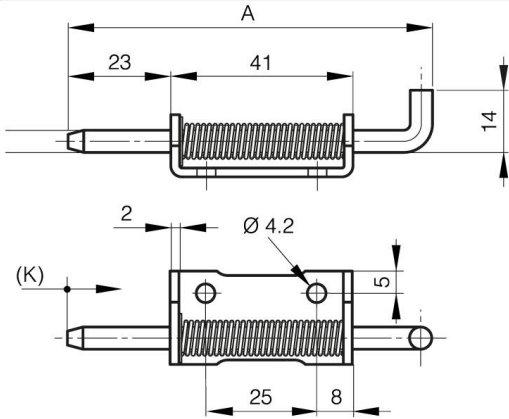
Feder aus Edelstahl. Die Fitschen aus rohem und aus verzinktem Stahl haben einen Stift aus verzinktem Stahl.

Die Fitschen aus Edelstahl haben einen Stift aus 1.4301 Edelstahl.

Sprengring aus Edelstahl 1.4122.

A	82 mm
Ausführung	Typ 2

Material	Edelstahl 1.4301
Gewicht (g)	39 g
B	21 mm
C	14 mm
D (Durchmesser)	5
Dekor	unbehandelt



12-1-3951 & 12-1-3861 & 12-1-3863

12-1-3950 & 12-1-3860 & 12-1-3862

K	12 mm
----------	-------