



AUSHÄNGBARE SCHARNIERE 80 X 80 MM IN EDELSTAHL MIT 6 BOHRUNGEN

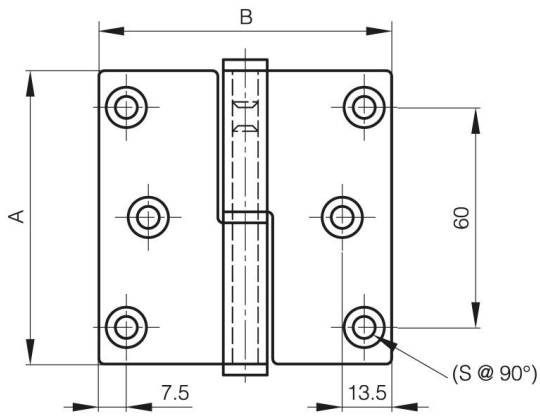
14-7-3727

Nur die sichtbare Seite ist gebürstet.

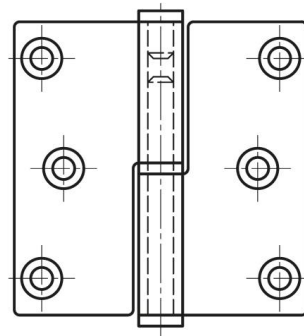
Hauptsächlich hergestellt aus Edelstahl, für eine vollständige Beschreibung der Materialien, bitte kontaktieren Sie uns.

A	80 mm
----------	-------

Ausführung	Typ 1
Material	Edelstahl 1.4301
Gewicht (g)	175 g
B	80 mm
C	2.5 mm
S (Lochdurchmesser)	5.8 mm
D (Durchmesser)	7
Dekor	gebürstet



14-7-3727



14-7-3728

