



AUSHÄNGBARE SCHARNIERE 100 X 82 MM IN EDELSTAHL MIT 8 BOHRUNGEN

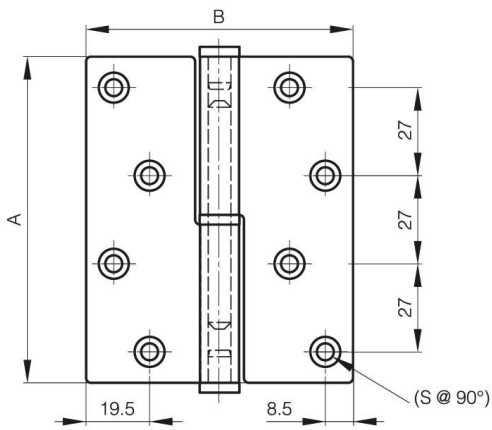
14-7-3679

Nur die sichtbare Seite ist gebürstet.

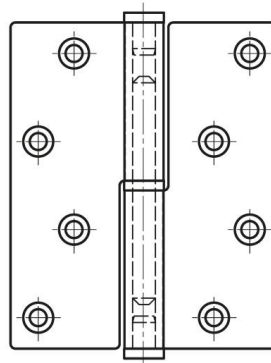
Hauptsächlich hergestellt aus Edelstahl, für eine vollständige Beschreibung der Materialien, bitte kontaktieren Sie uns.

A	100 mm
----------	--------

Ausführung	Typ 2
Material	Edelstahl 1.4301
Gewicht (g)	220 g
B	82 mm
C	2.5 mm
S (Lochdurchmesser)	6 mm
D (Durchmesser)	7
Dekor	gebürstet



14-7-3675



14-7-3679

