



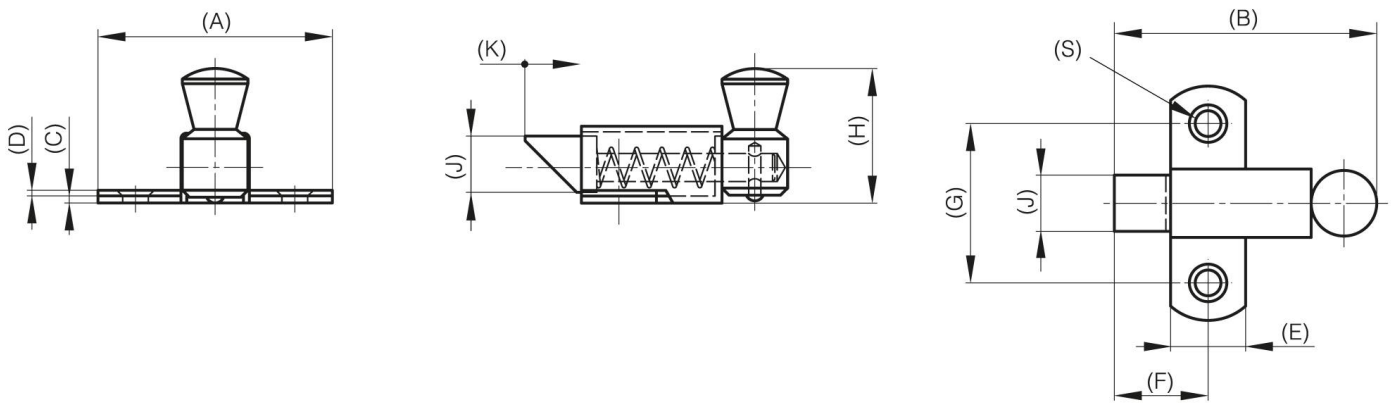
VERSCHLÜSSE MIT RÜCKSTELLFEDER - VERRIEGELUNGSNASE NACH OBEN

16-1-3625

Schnappverschlüsse.

A	35 mm
Material	Stahl

Gewicht (g)	20 g
B	36.5 mm
C	1.2 mm
S (Lochdurchmesser)	3.5 mm
E (Gelenkteile oder Dicke)	11 mm
D (Durchmesser)	1
F (Abstand)	13.5 mm
G (Abstand)	23 mm
H (Höhe oder Startlöcher)	19 mm
Dekor	verzinkt
J	8 mm



K	8 mm
----------	------