



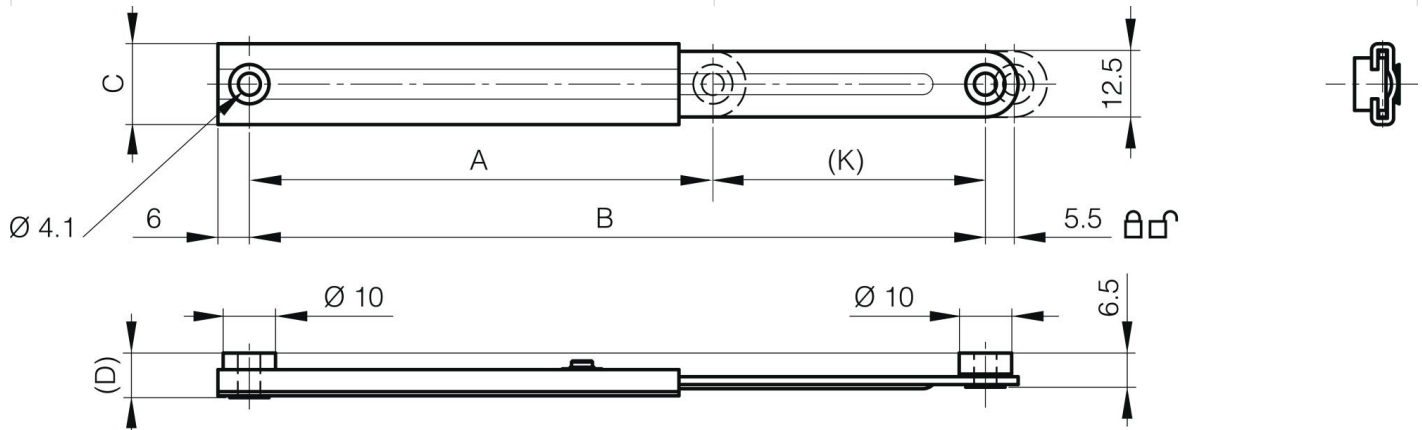
TELESKOP-STÜTZE MIT AUTOMATISCHER ENTRIEGELUNG - KLEINE ABMESSUNG

24-7-3571

Höchstbelastung: 6 kg.

Hauptsächlich hergestellt aus Edelstahl, für eine vollständige Beschreibung der Materialien, bitte kontaktieren Sie uns.

A	88 mm
Material	Edelstahl 1.4301
Gewicht (g)	40 g
B	140 mm
C	15.4 mm
D (Durchmesser)	8.8
Dekor	unbehandelt



K	52 mm
----------	-------