



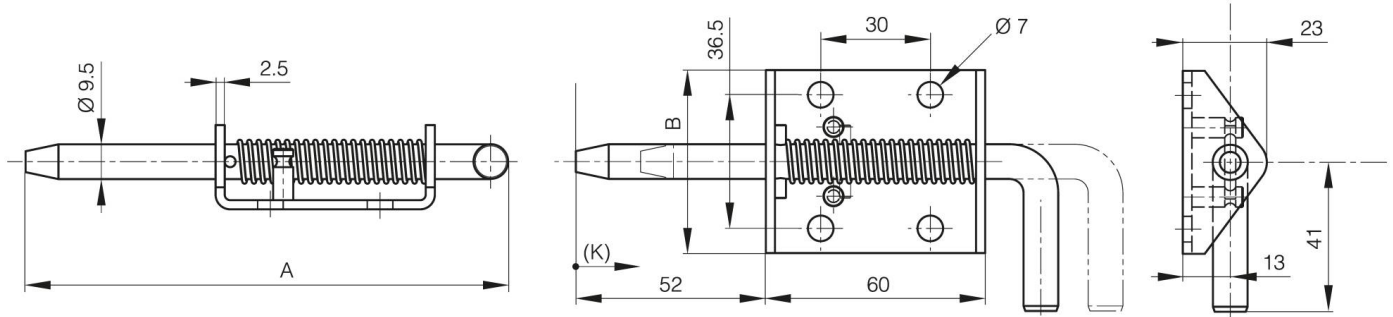
## **VERSCHLÜSSE MIT ARRETIERUNG UND RÜCKSTELLFEDER B**

**16-1-9007**

Arretierung in geöffneter Position.  
Schwerlastausführung.

<b>A</b>	132 mm
<b>Material</b>	Stahl

<b>Gewicht (g)</b>	175 g
<b>B</b>	50 mm
<b>Dekor</b>	verzinkt



<b>K</b>	17 mm
----------	-------