



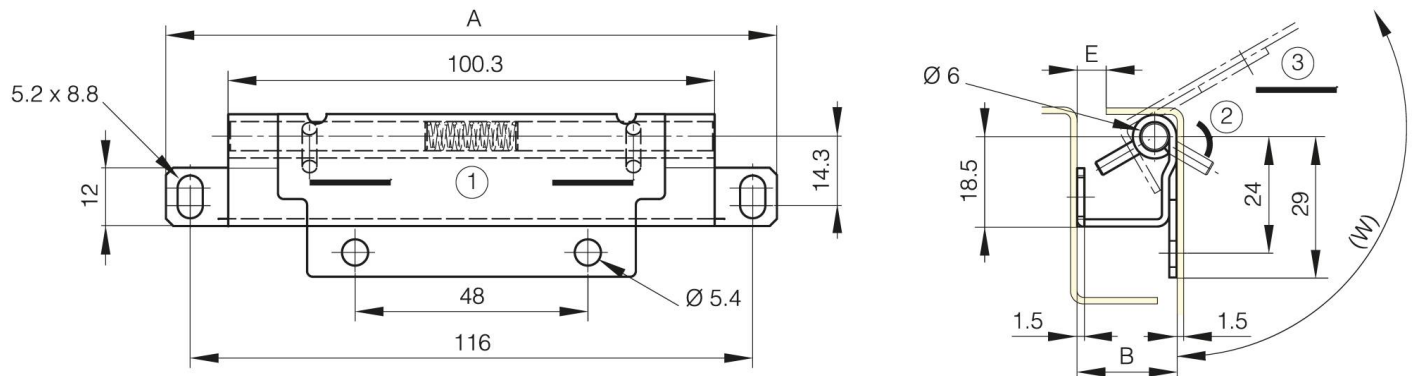
UNSICHTBARE SCHARNIERE MIT EINZIEHBAREM STIFT

62-1-9000

Einfach demontierbar. Mit unverlierbarem Stift.

A	126 mm
Material	Edelstahl 1.4301

Gewicht (g)	95 g
B	17.5 mm
E (Gelenkteile oder Dicke)	3 mm
Dekor	unbehandelt



W (Drehwinkel)	122° Degré
-----------------------	------------