



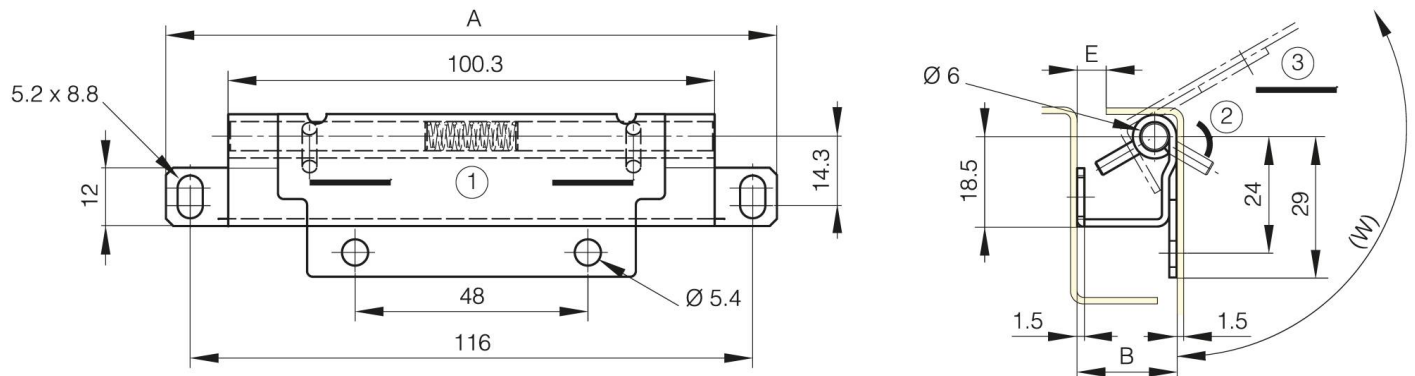
UNSICHTBARE SCHARNIERE MIT EINZIEHBAREM STIFT

62-1-9002

Einfach demontierbar. Mit unverlierbarem Stift.

A	126 mm
Material	Edelstahl 1.4301

Gewicht (g)	105 g
B	23.9 mm
E (Gelenkteile oder Dicke)	4.5 mm
Dekor	unbehandelt



W (Drehwinkel)	112° Degré
-----------------------	------------