



ALUMINIUMPROFIL-FEDERSCHARNIERE 1,3 N.M - DURCHMESSER 13

72-1-4223

Öffnungsfederdrehmoment:

M(0°): 1,3 N.m / M(90°): 1,1 N.m / M(180°): 0,9 N.m

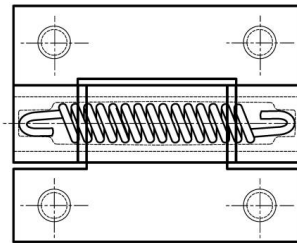
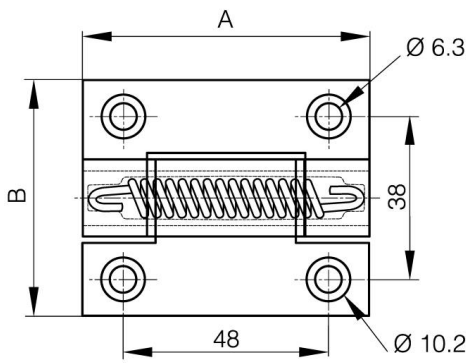
Schließfederdrehmoment:

M(0°): 0,5 N.m / M(90°): 0,7 N.m / M(180°): 1 N.m

Dieses Scharnierprofil existiert in drei weiteren Versionen: frei schwingend, mit Friktion oder mit

Rastmechanismus.

A	67 mm
Ausführung	Feder öffnend
Material	Alu 6060 T5
Gewicht (g)	68 g
B	55 mm
C	4.5 mm
D (Durchmesser)	13
Dekor	eloxiert schwarz



72-1-4320 & 72-1-4321
72-1-4327 & 72-1-4328

