



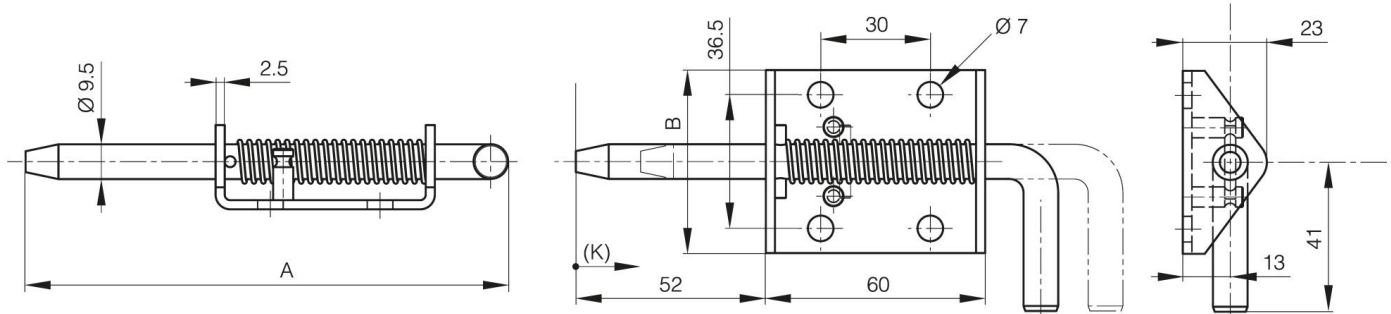
VERSCHLÜSSE MIT ARRETIERUNG UND RÜCKSTELLFEDER B

16-1-9025

Arretierung in geöffneter Position.
Schwerlastausführung.

A	132 mm
Material	Edelstahl 1.4301

Gewicht (g)	170 g
B	50 mm
Dekor	verzinkt



K	17 mm
----------	-------