



## **ALUMINIUMPROFIL-FEDERSCHARNIERE 0,70 N.M - DURCHMESSER 13**

**72-1-4273**

Öffnungsfederdrehmoment:

$M(0^\circ)$ : 0,7 N.m /  $M(90^\circ)$ : 0,45 N.m /  $M(180^\circ)$ : 0,23 N.m

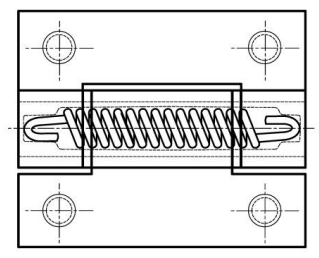
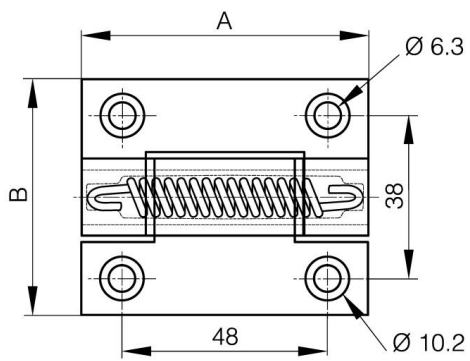
Schließfederdrehmoment:

$M(0^\circ)$ : 0,23 N.m /  $M(90^\circ)$ : 0,45 N.m /  $M(180^\circ)$ : 0,7 N.m

Dieses Scharnierprofil existiert in drei weiteren Versionen: frei schwingend, mit Friktion oder mit

Rastmechanismus.

<b>A</b>	67 mm
<b>Ausführung</b>	Feder schließend
<b>Material</b>	Alu 6060 T5
<b>Gewicht (g)</b>	65 g
<b>B</b>	55 mm
<b>C</b>	4.5 mm
<b>D (Durchmesser)</b>	13
<b>Dekor</b>	eloxiert schwarz



72-1-4322 & 72-1-4325  
72-1-4326 & 72-1-4335

