



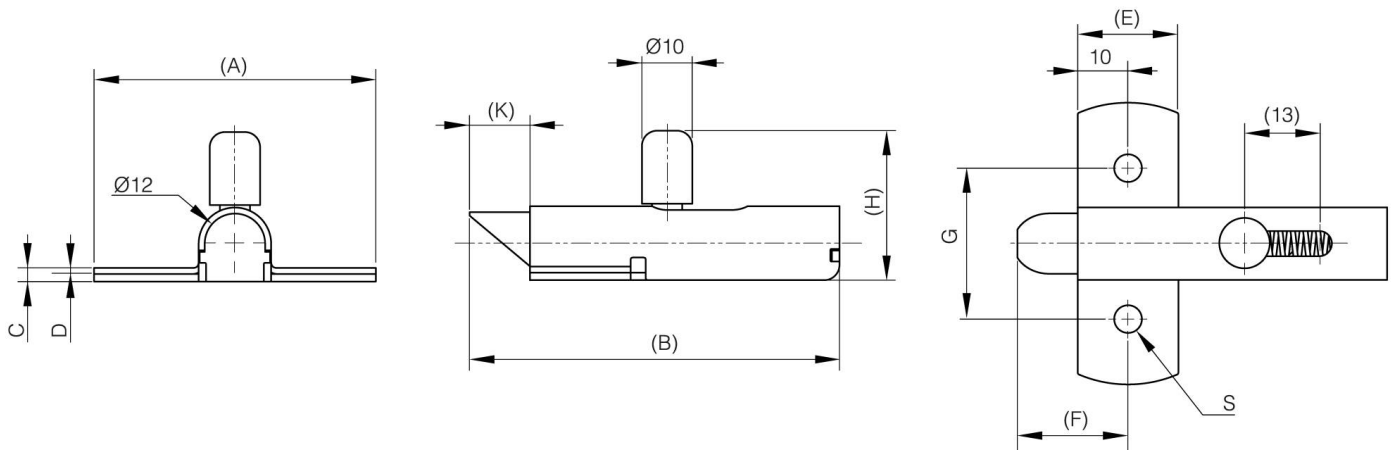
## **SCHNAPPVERSCHLUSS AUS EDELSTAHL - VERRIEGELUNGSNASE NACH OBEN**

**16-1-4265**

Edelstahl – Schnappverschluss.

<b>A</b>	56 mm
<b>Material</b>	Edelstahl 1.4301

<b>Gewicht (g)</b>	87 g
<b>B</b>	73.5 mm
<b>C</b>	2.7 mm
<b>S (Lochdurchmesser)</b>	5.5 mm
<b>E (Gelenkteile oder Dicke)</b>	20 mm
<b>D (Durchmesser)</b>	1.2
<b>F (Abstand)</b>	22 mm
<b>G (Abstand)</b>	30 mm
<b>H (Höhe oder Startlöcher)</b>	29.7 mm
<b>Dekor</b>	unbehandelt



<b>K</b>	12 mm
----------	-------