



ALUMINIUMPROFIL-FEDERSCHARNIERE 0,35 N.M - DURCHMESSER 13

72-1-4286

Öffnungsfederdrehmoment:

M(0°): 0,35 N.m / M(90°): 0,24 N.m / M(180°): 0,12 N.m

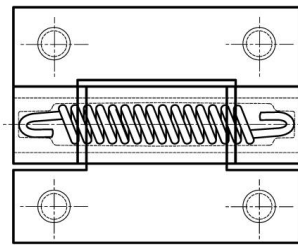
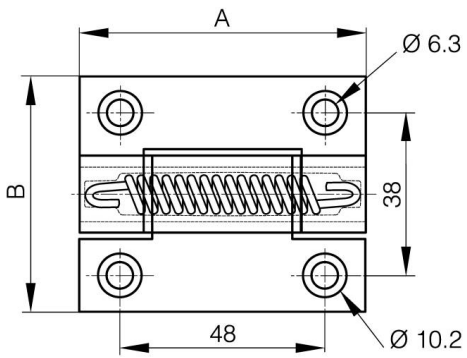
Schließfederdrehmoment:

M(0°): 0,12 N.m / M(90°): 0,24 N.m / M(180°): 0,35 N.m

Dieses Scharnierprofil existiert in drei weiteren Versionen: frei schwingend, mit Friktion oder mit

Rastmechanismus.

A	67 mm
Ausführung	Feder schließend
Material	Alu 6060 T5
Gewicht (g)	63 g
B	55 mm
C	4.5 mm
D (Durchmesser)	13
Dekor	eloxiert farblos



72-1-4323 & 72-1-4324
72-1-4336 & 72-1-4337

