



ALUMINIUMPROFIL-FEDERSCHARNIERE 0,70 N.M - DURCHMESSER 13

72-1-4322

Öffnungsfederdrehmoment:

M(0°): 0,7 N.m / M(90°): 0,45 N.m / M(180°): 0,23 N.m

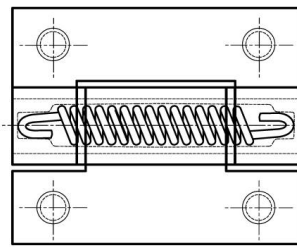
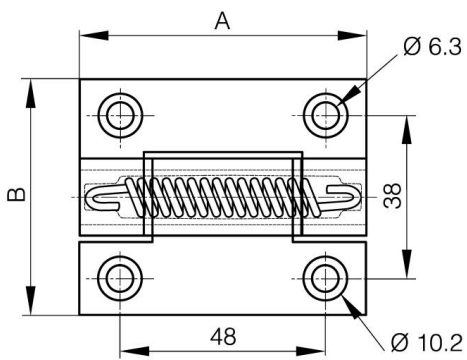
Schließfederdrehmoment:

M(0°): 0,23 N.m / M(90°): 0,45 N.m / M(180°): 0,7 N.m

Dieses Scharnierprofil existiert in drei weiteren Versionen: frei schwingend, mit Friktion oder mit

Rastmechanismus.

A	67 mm
Ausführung	Feder schließend / mit M6 Bolzen
Material	Alu 6060 T5
Gewicht (g)	84 g
B	55 mm
C	4.5 mm
D (Durchmesser)	13
Dekor	eloxiert farblos
Nouvelle référence	NEW



72-1-4322 & 72-1-4325
72-1-4326 & 72-1-4335

