



## **ALUMINIUMPROFIL-FEDERSCHARNIERE 0,70 N.M - DURCHMESSER 13**

**72-1-4335**

Öffnungsfederdrehmoment:

$M(0^\circ): 0,7 \text{ N.m} / M(90^\circ): 0,45 \text{ N.m} / M(180^\circ): 0,23 \text{ N.m}$

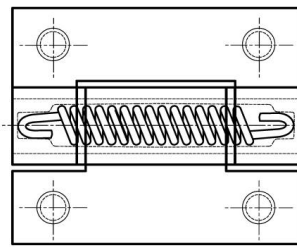
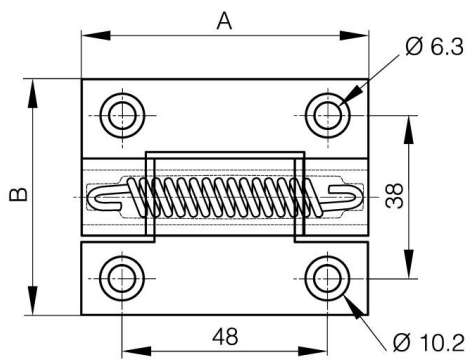
Schließfederdrehmoment:

$M(0^\circ): 0,23 \text{ N.m} / M(90^\circ): 0,45 \text{ N.m} / M(180^\circ): 0,7 \text{ N.m}$

Dieses Scharnierprofil existiert in drei weiteren Versionen: frei schwingend, mit Friktion oder mit

Rastmechanismus.

<b>A</b>	67 mm
<b>Ausführung</b>	Feder schließend / mit M6 Bolzen
<b>Material</b>	Alu 6060 T5
<b>Gewicht (g)</b>	84 g
<b>B</b>	55 mm
<b>C</b>	4.5 mm
<b>D (Durchmesser)</b>	13
<b>Dekor</b>	eloxiert schwarz
<b>Nouvelle référence</b>	NS



72-1-4322 & 72-1-4325  
72-1-4326 & 72-1-4335

