



ALUMINIUMPROFIL-FEDERSCHARNIERE 0,35 N.M - DURCHMESSER 13

72-1-4369

Öffnungsfederdrehmoment:

$M(0^\circ)$: 0,35 N.m / $M(90^\circ)$: 0,24 N.m / $M(180^\circ)$: 0,12 N.m

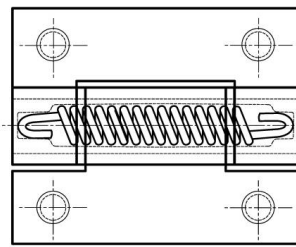
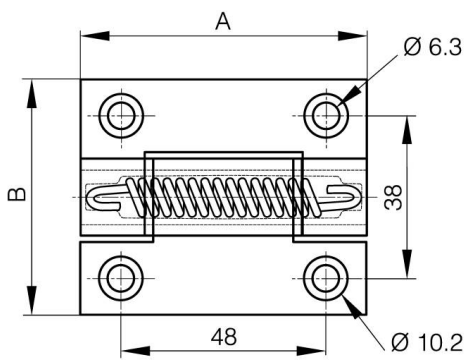
Schließfederdrehmoment:

$M(0^\circ)$: 0,12 N.m / $M(90^\circ)$: 0,24 N.m / $M(180^\circ)$: 0,35 N.m

Dieses Scharnierprofil existiert in drei weiteren Versionen: frei schwingend, mit Friktion oder mit

Rastmechanismus.

A	67 mm
Ausführung	Feder öffnend / Auslieferung gerade
Material	Alu 6060 T5
Gewicht (g)	60 g
B	55 mm
C	4.5 mm
D (Durchmesser)	13
Dekor	eloxiert gold
Nouvelle référence	NS



72-1-4323 & 72-1-4324
72-1-4336 & 72-1-4337

