



ALUMINIUMPROFIL-FEDERSCHARNIERE 1,3 N.M - DURCHMESSER 13

72-1-4385

Öffnungsfederdrehmoment:

M(0°): 1,3 N.m / M(90°): 1,1 N.m / M(180°): 0,9 N.m

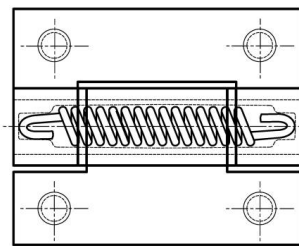
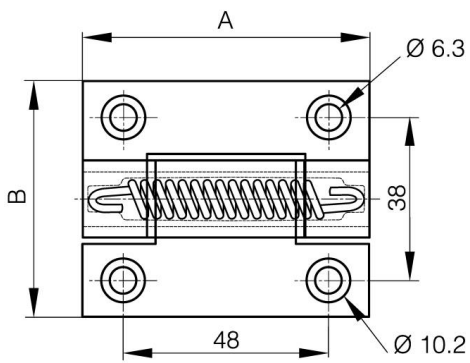
Schließfederdrehmoment:

M(0°): 0,5 N.m / M(90°): 0,7 N.m / M(180°): 1 N.m

Dieses Scharnierprofil existiert in drei weiteren Versionen: frei schwingend, mit Friktion oder mit

Rastmechanismus.

| | |
|---------------------------|-------------------------------------|
| A | 67 mm |
| Ausführung | Feder öffnend / Auslieferung gerade |
| Material | Alu 6060 T5 |
| Gewicht (g) | 68 g |
| B | 55 mm |
| C | 4.5 mm |
| D (Durchmesser) | 13 |
| Dekor | eloxiert gold |
| Nouvelle référence | NS |



72-1-4320 & 72-1-4321
72-1-4327 & 72-1-4328

