



## **ALUMINIUMPROFIL-FEDERSCHARNIERE 1,3 N.M - DURCHMESSER 13**

**72-1-4382**

Öffnungsfederdrehmoment:

M(0°): 1,3 N.m / M(90°): 1,1 N.m / M(180°): 0,9 N.m

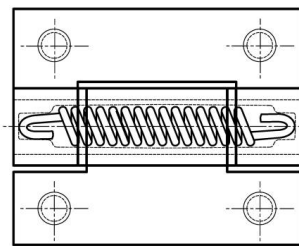
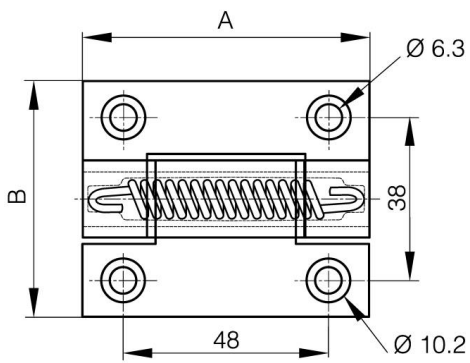
Schließfederdrehmoment:

M(0°): 0,5 N.m / M(90°): 0,7 N.m / M(180°): 1 N.m

Dieses Scharnierprofil existiert in drei weiteren Versionen: frei schwingend, mit Friktion oder mit

Rastmechanismus.

<b>A</b>	67 mm
<b>Ausführung</b>	Feder öffnend / Auslieferung gerade
<b>Material</b>	Alu 6060 T5
<b>Gewicht (g)</b>	68 g
<b>B</b>	55 mm
<b>C</b>	4.5 mm
<b>D (Durchmesser)</b>	13
<b>Dekor</b>	eloxiert blau
<b>Nouvelle référence</b>	NS



72-1-4320 & 72-1-4321  
72-1-4327 & 72-1-4328

