



ALUMINIUMPROFIL-FEDERSCHARNIERE 0,20 N.M - DURCHMESSER 8

72-1-4319

Öffnungsfederdrehmoment:

M(0°): 0,23 N.m / M(90°): 0,15 N.m / M(180°): 0,08 N.m

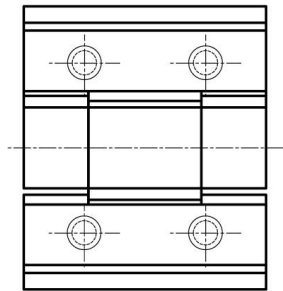
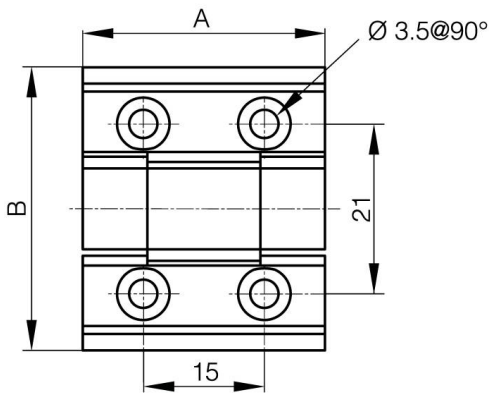
Schließfederdrehmoment:

M(0°): 0,08 N.m / M(90°): 0,15 N.m / M(180°): 0,23 N.m

Dieses Scharnierprofil existiert auch mit anderen integrierten Funktionen: als Friktionsscharnier oder als

Rastscharnier.

A	30 mm
Ausführung	Feder öffnend / mit M3 Bolzen
Material	Alu 6060 T5
Gewicht (g)	13 g
B	35 mm
C	3.3 mm
D (Durchmesser)	8
Dekor	eloxiert schwarz
Nouvelle référence	NS



72-1-4318 & 72-1-4319
72-1-4333 & 72-1-4334

