



UNSICHTBARE SCHARNIERE MIT ÖFFNUNGSWINKEL 120° A

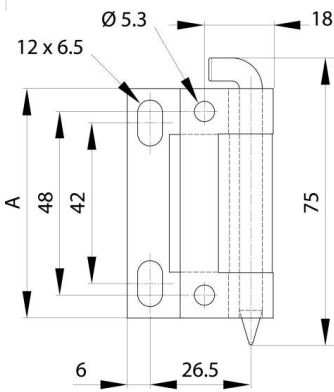
60-1-4030

Version aus verzinktem Stahl: Kleine flache Seite aus Stahl roh.

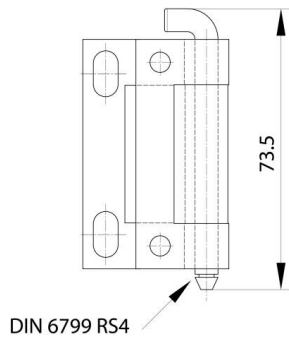
Für Stift mit Nut, optimale Verwendung von Sicherungsringen DIN 6799 RS4 oder O-Ring 99-7-3723 (Auf Anfrage).

Hauptsächlich hergestellt aus Edelstahl bzw. verzinktem Stahl, für eine vollständige Beschreibung der Materialien, bitte kontaktieren Sie uns.

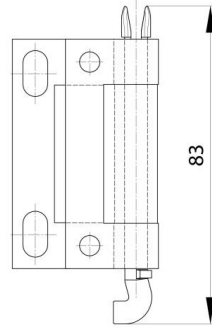
A	60 mm
Material	Stahl
Gewicht (g)	110 g
C	2.5 mm
D (Durchmesser)	6
Dekor	verzinkt
Material Stift	Stift mit Nut, verzinkt
Nouvelle référence	NEW



60-1-4029 & 62-1-3753



60-1-4030 & 62-1-3754



60-1-4031 & 62-1-3755

