



UNSICHTBARES SCHARNIERE MIT ÖFFNUNGSWINKEL 120° B

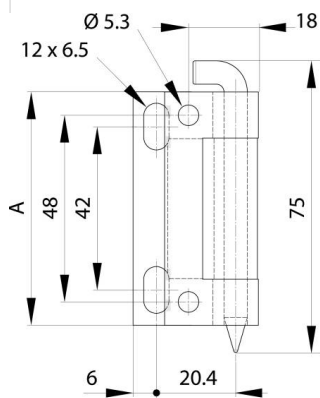
62-1-3756

Version aus verzinktem Stahl: Kleine flache Seite aus Stahl roh.

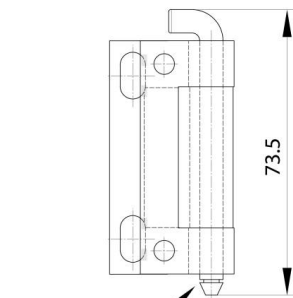
Für Stift mit Nut, optimale Verwendung von Sicherungsringen DIN 6799 RS4 oder O-Ring 99-7-3723 (Auf Anfrage).

Hauptsächlich hergestellt aus Edelstahl bzw. verzinktem Stahl, für eine vollständige Beschreibung der Materialien, bitte kontaktieren Sie uns.

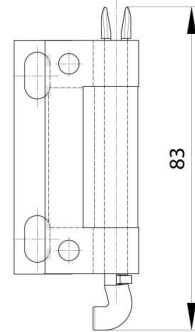
A	60 mm
Material	Edelstahl 1.4301
Gewicht (g)	101 g
C	2.5 mm
D (Durchmesser)	6
Dekor	unbehandelt
Material Stift	Stift aus Edelstahl 1.4301.
Nouvelle référence	NEW



60-1-4032 & 62-1-3756



60-1-4033 & 62-1-3757



60-1-4034 & 62-1-3758

