



UNSICHTBARES SCHARNIERE MIT ÖFFNUNGSWINKEL 120° B

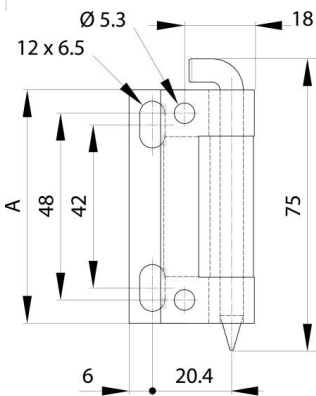
60-1-4034

Version aus verzinktem Stahl: Kleine flache Seite aus Stahl roh.

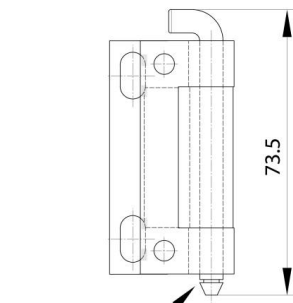
Für Stift mit Nut, optimale Verwendung von Sicherungsringen DIN 6799 RS4 oder O-Ring 99-7-3723 (Auf Anfrage).

Hauptsächlich hergestellt aus Edelstahl bzw. verzinktem Stahl, für eine vollständige Beschreibung der Materialien, bitte kontaktieren Sie uns.

A	60 mm
Material	Stahl
Gewicht (g)	89 g
C	2.5 mm
D (Durchmesser)	6
Dekor	verzinkt
Material Stift	Stift in POM
Nouvelle référence	NEW

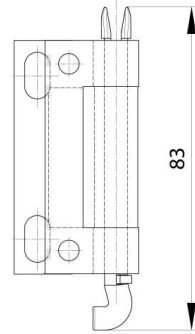


60-1-4032 & 62-1-3756



DIN 6799 RS4

60-1-4033 & 62-1-3757



60-1-4034 & 62-1-3758

