



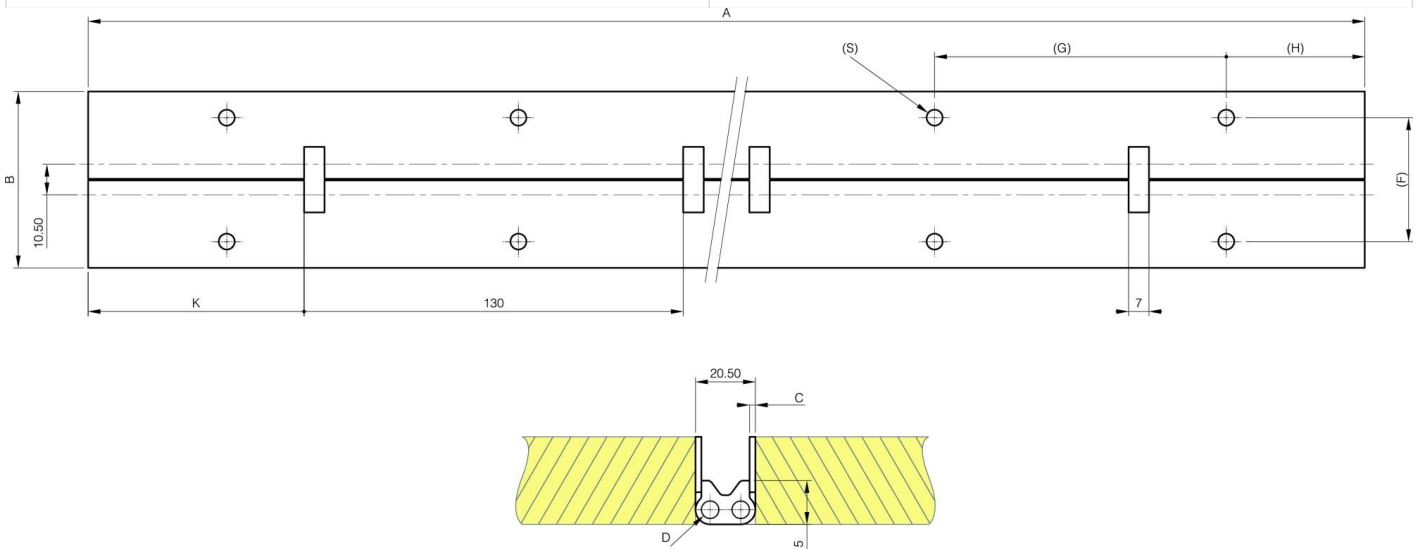
EDELSTAHL STANGENSCHARNIERE MIT DOPPELGELENK

42-1-4642

Edelstahl-Scharniere mit Türöffnungswinkel 180° mit unverlierbaren Spannscheiben.

A	480 mm
Material	Edelstahl

Gewicht (g)	920 g
B	60.5 mm
C	2 mm
S (Lochdurchmesser)	5.5 mm
D (Durchmesser)	6
F (Abstand)	42.5 mm
G (Abstand)	100 mm
H (Höhe oder Startlöcher)	40 mm
Dekor	unbehandelt
Material Stift	Edelstahl
Nouvelle référence	NEW



K	42.5 mm
----------	---------