



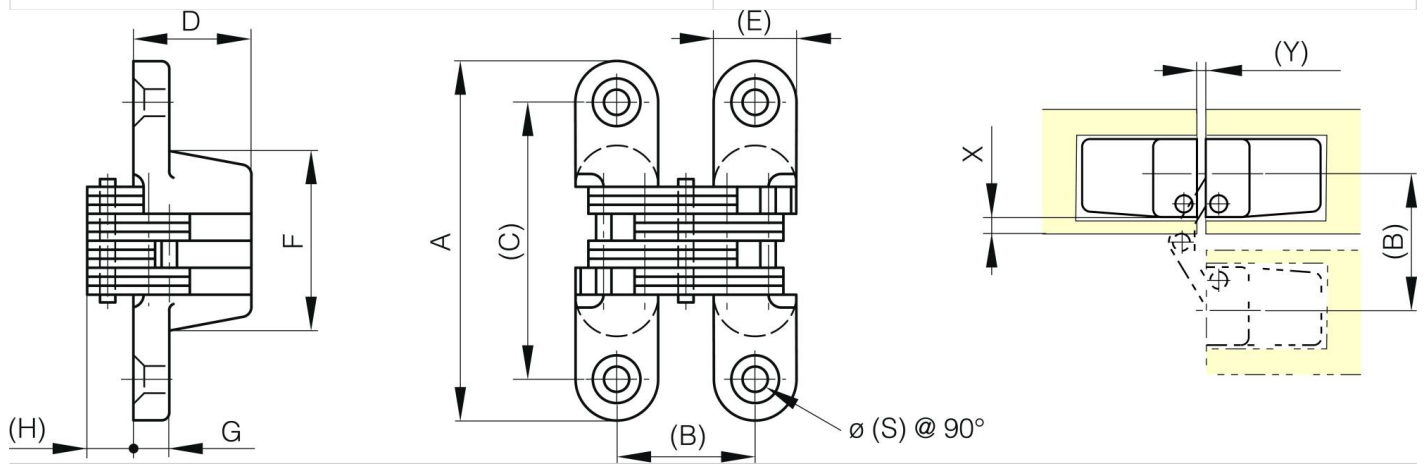
## **BISAGRAS OCULTAS MULTIBRAZO - APERTURA 180°**

**70-7-3540**

Eslabones y pasadores: acero inoxidable 303 y 304 o acero.

<b>A</b>	45 mm
<b>Material</b>	fundición a presión de zinc

<b>Peso (g)</b>	55 g
<b>B</b>	22.7 mm
<b>C</b>	32 mm
<b>S (diamètre trou)</b>	3.5 mm
<b>E</b>	13 mm
<b>D</b>	18.5
<b>F</b>	19 mm
<b>G</b>	5 mm
<b>H</b>	6 mm
<b>Acabado</b>	satinado cromado



<b>X (cote charnière invisible 180°)</b>	? 3 mm
<b>Y</b>	0.8 mm