



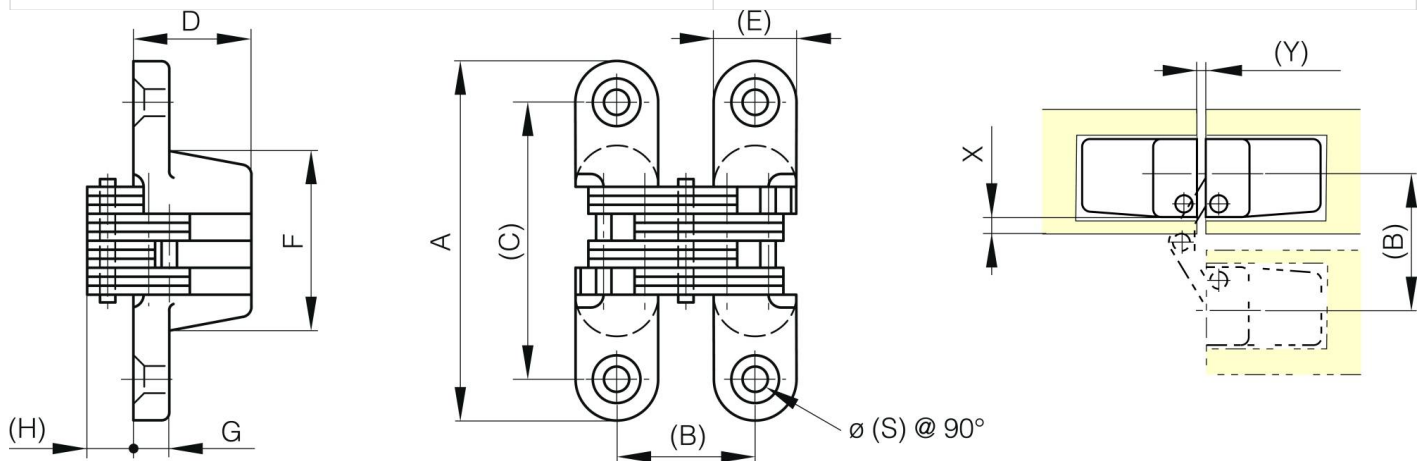
## **BISAGRAS OCULTAS MULTIBRAZO - APERTURA 180°**

**70-7-3543**

Eslabones y pasadores: acero inoxidable 303 y 304 o acero.

<b>A</b>	100 mm
<b>Material</b>	fundición a presión de zinc

<b>Peso (g)</b>	350 g
<b>B</b>	33.2 mm
<b>C</b>	80 mm
<b>S (diamètre trou)</b>	5.3 mm
<b>E</b>	20 mm
<b>D</b>	27.5
<b>F</b>	52 mm
<b>G</b>	9.5 mm
<b>H</b>	9.5 mm
<b>Acabado</b>	satinado cromado



<b>X (cote charnière invisible 180°)</b>	? 4.8 mm
<b>Y</b>	1.8 mm