

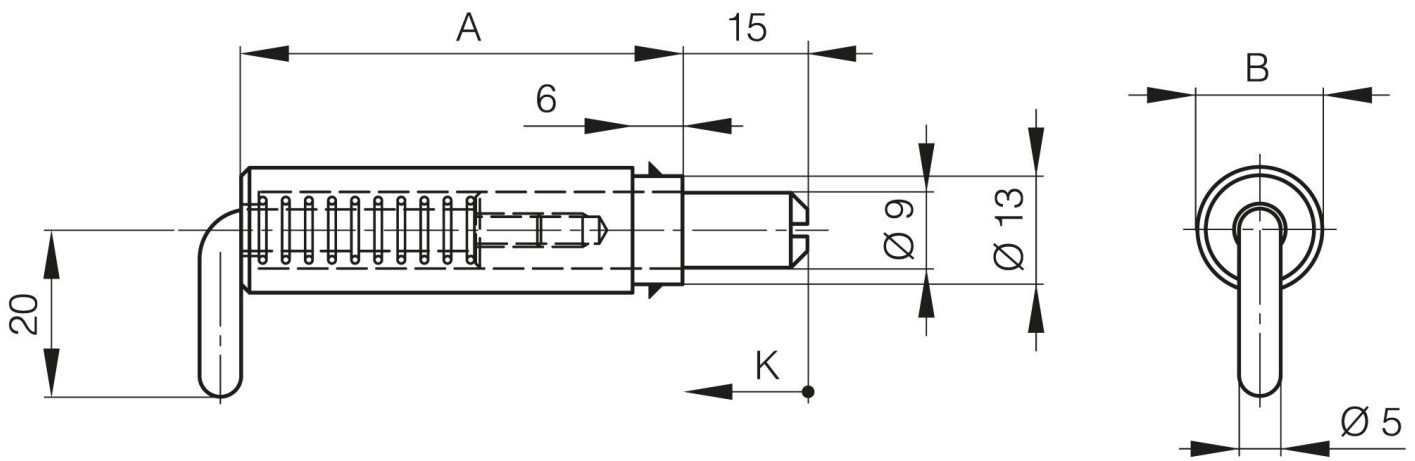


BISAGRA DE PASADOR CON RESORTE OCULTA PARA SOLDAR

85-7-1030

A	53 mm
Material	acero
Peso (g)	70 g

B	15 mm
Acabado	crudo



K	15 mm
----------	-------