



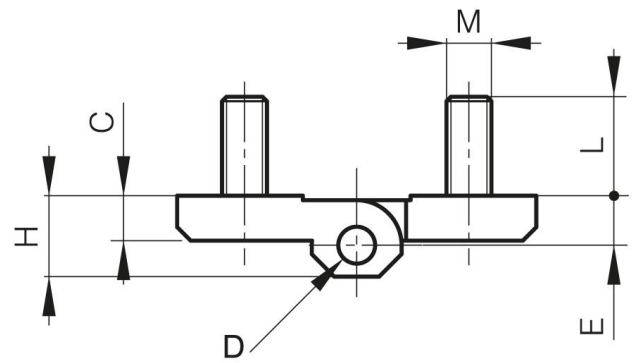
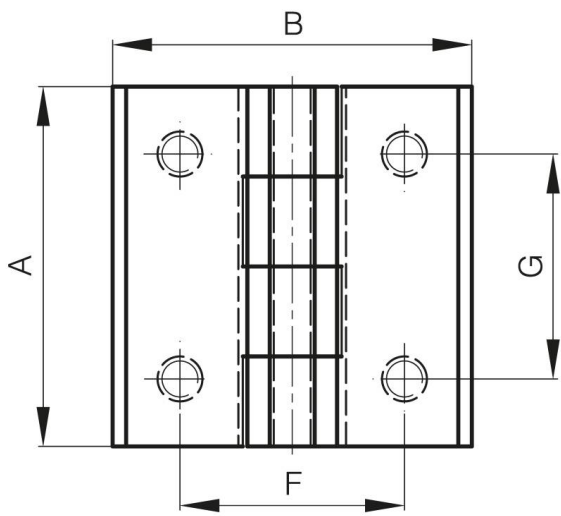
## **BISAGRAS DE POLIAMIDA CON PERNOS**

**54-1-3031**

Las bisagras están fabricadas con un 30% de poliamida GF y los pasadores son de acero inoxidable 304.

<b>A</b>	40 mm
<b>Material</b>	poliamida
<b>Peso (g)</b>	56 g

<b>B</b>	40 mm
<b>C</b>	5 mm
<b>E</b>	5.5 mm
<b>D</b>	4
<b>F</b>	25 mm
<b>G</b>	25 mm
<b>H</b>	9 mm
<b>Acabado</b>	negro
<b>L</b>	11 mm



<b>M</b>	M5 mm
----------	-------