



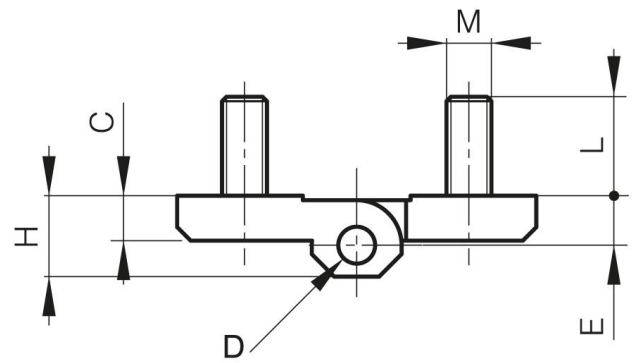
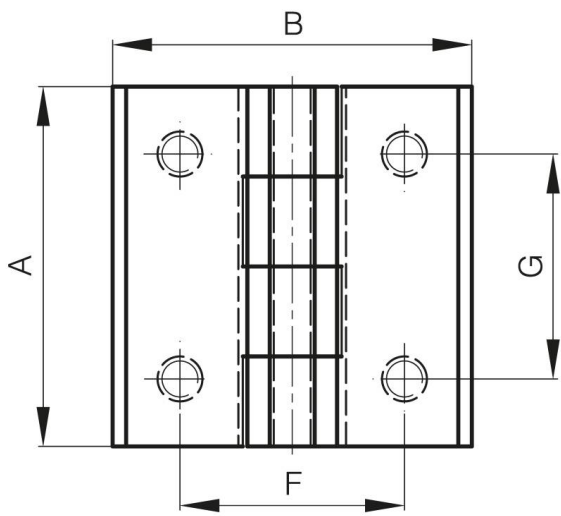
BISAGRAS DE POLIAMIDA CON PERNOS

54-1-3032

Las bisagras están fabricadas con un 30% de poliamida GF y los pasadores son de acero inoxidable 304.

A	50 mm
Material	poliamida
Peso (g)	76 g

B	50 mm
C	6 mm
E	6.5 mm
D	6
F	30 mm
G	30 mm
H	11.5 mm
Acabado	negro
L	15 mm



M	M6 mm
----------	-------