



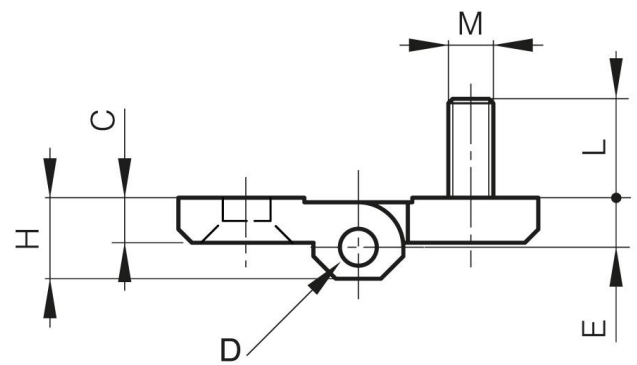
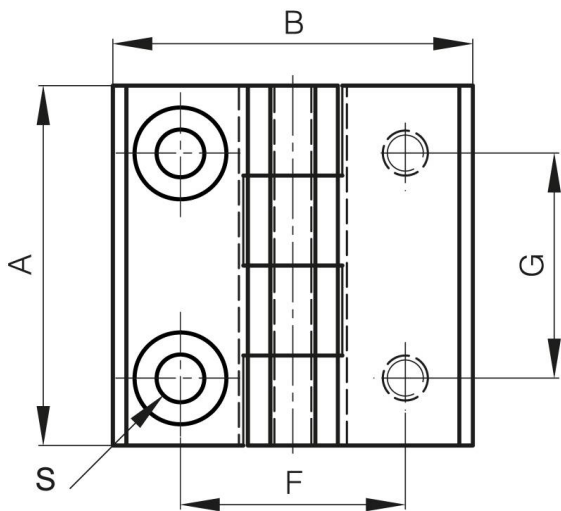
BISAGRAS DE POLIAMIDA COMBINADAS CON PERNOS Y TALADROS.

54-1-3033

Las bisagras están fabricadas con un 30% de poliamida GF y los pasadores son de acero inoxidable 304.

A	40 mm
Material	poliamida

Peso (g)	50 g
B	40 mm
C	5 mm
S (diamètre trou)	5.3 mm
E	5.5 mm
D	4
F	25 mm
G	25 mm
H	9 mm
Acabado	negro
L	11 mm



M	M5 mm
----------	-------