



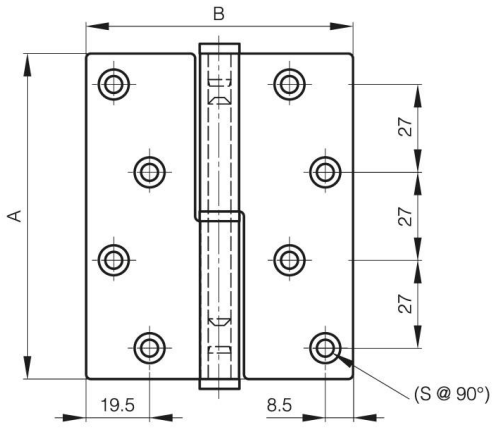
BISAGRAS DESMONTABLES 100 X 82 MM - ACERO INOXIDABLE CON 8 AGUJEROS

14-7-3679

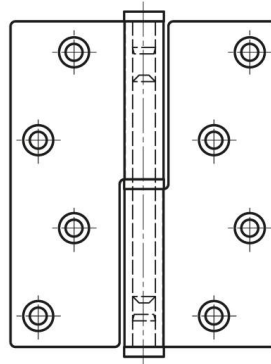
Sólo el lado visible tiene un acabado cepillado. Producido principalmente en acero inoxidable, para una descripción completa de los materiales contáctenos.

A	100 mm
Nota	tipo 2 / esquinas cuadradas

Material	acero inoxidable 304
Peso (g)	220 g
B	82 mm
C	2.5 mm
S (diámetro trou)	6 mm
D	7
Acabado	cepillado



14-7-3675



14-7-3679

