



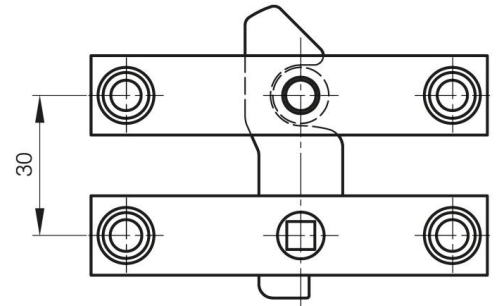
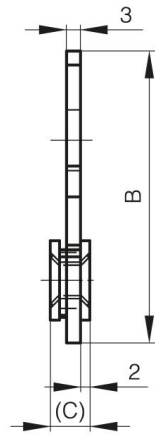
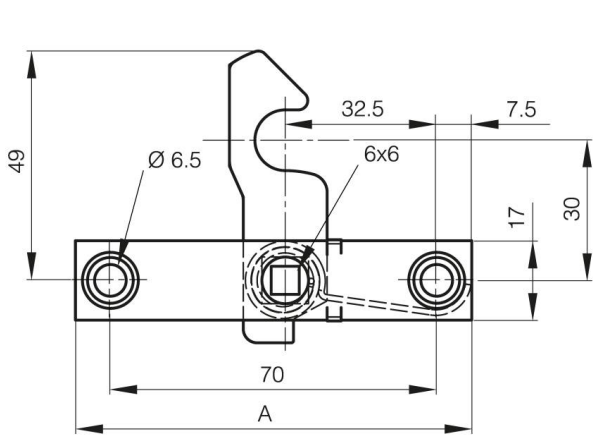
PESTILLO INTEGRADO CON RESORTE

16-1-4031

Sin mano.

| | |
|-----------------|--------------------------------|
| A | 85 mm |
| Nota | Pestillo económico (sin golpe) |
| Material | acero inoxidable 304 |

| | |
|-----------------|------------|
| Peso (g) | 69 g |
| B | 62.5 mm |
| C | 8.5 mm |
| Acabado | desbarbado |



16-1-4031 & 16-1-4032