



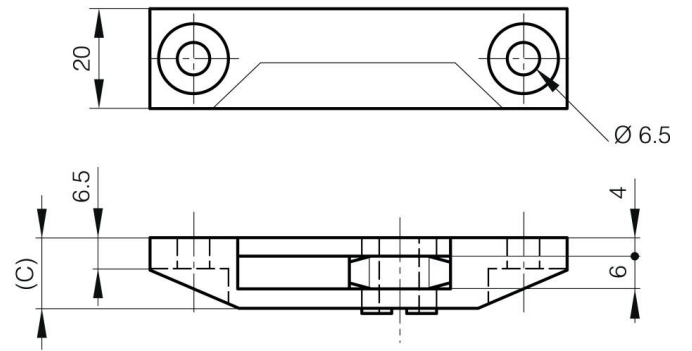
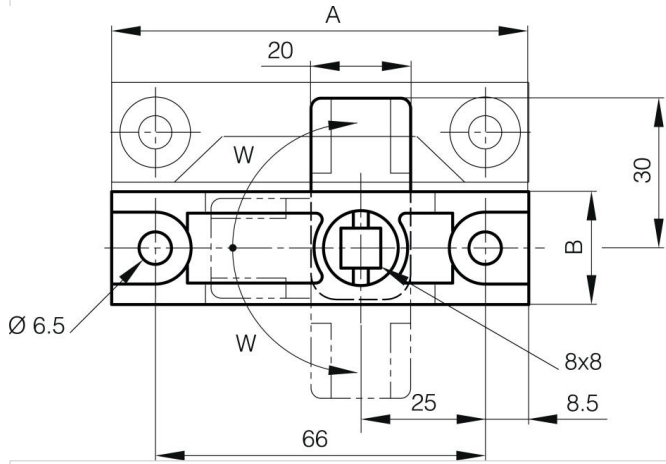
PESTILLO INTEGRADO DE PLÁSTICO CON PLACA ENCAJE

16-7-4012

Sin mano. 3 posiciones del perno.

A	83 mm
Material	resina acetálica

Peso (g)	32 g
B	22 mm
C	14 mm
Acabado	negro



W (angle rotation)	90° Degré
---------------------------	-----------