



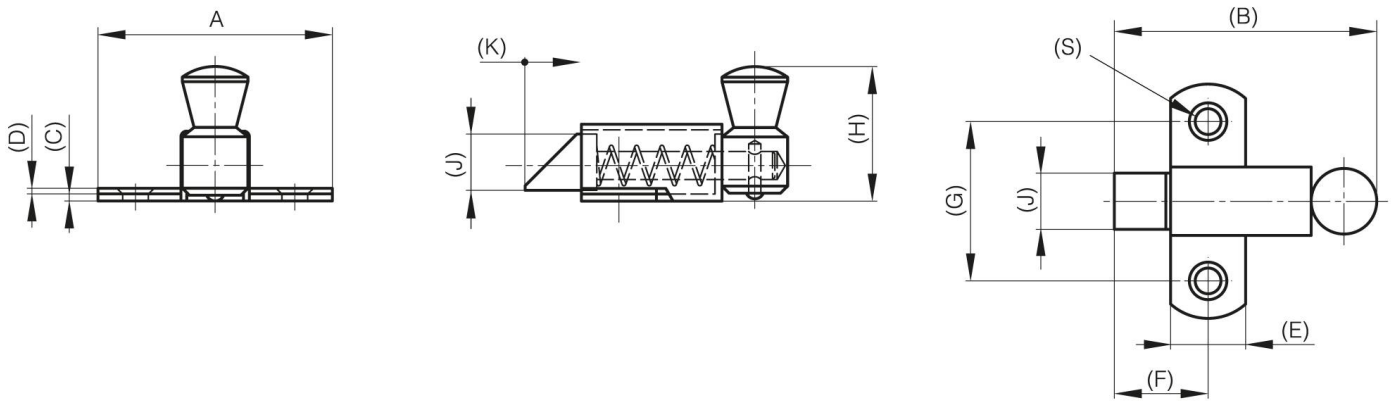
PESTILLOS CON RESORTE VISIBLES: PERNO "RESBALÓN HACIA ABAJO

16-1-3436

Cierres de golpe.

A	70 mm
Material	acero

Peso (g)	129 g
B	73 mm
C	2.0 mm
S (diamètre trou)	7 mm
E	22 mm
D	1.5
F	28 mm
G	45 mm
H	38 mm
Acabado	galvanizado
J	16 mm



K	16 mm
----------	-------