



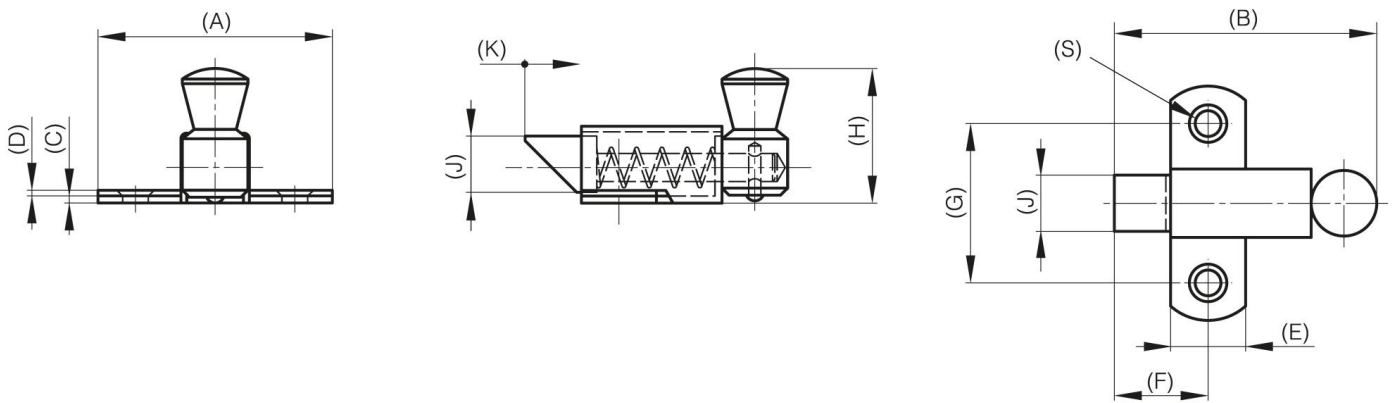
PESTILLOS CON RESORTE VISIBLES: PERNO CON RESBALÓN HACIA ARRIBA

16-1-3628

Cierres de golpe.

A	50 mm
Material	acero

Peso (g)	71 g
B	56 mm
C	1.5 mm
S (diamètre trou)	5.5 mm
E	16 mm
D	1.2
F	19 mm
G	34 mm
H	29.5 mm
Acabado	galvanizado
J	12 mm



K	11 mm
----------	-------