



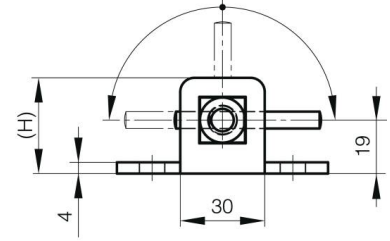
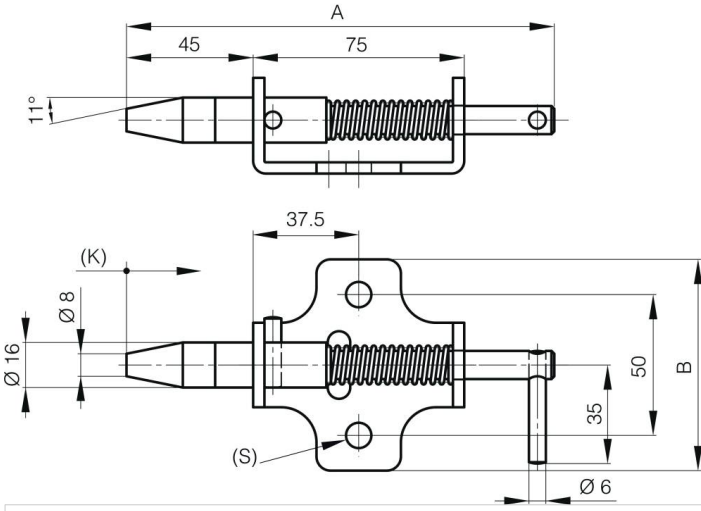
CERROJO ACCIONADO POR RESORTE CON SISTEMA DE BLOQUEO A

16-1-4034

Aplicaciones reforzadas. Con bloqueo en posición abierta.

A	152 mm
Material	acero

Peso (g)	340 g
B	75 mm
S (diamètre trou)	9 mm
H	34 mm
Acabado	galvanizado



K	20 mm
----------	-------