



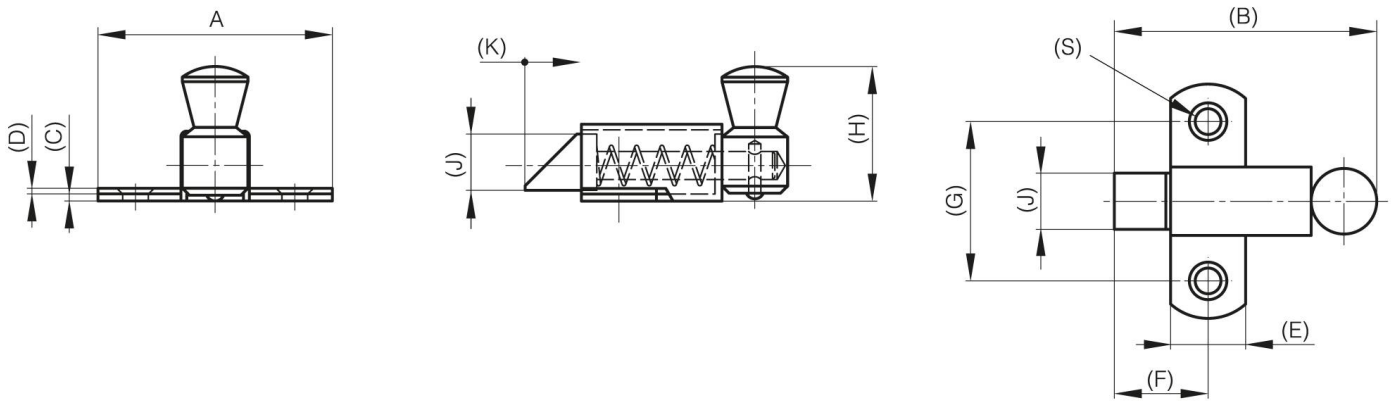
## **PESTILLOS CON RESORTE VISIBLES: PERNO "RESBALÓN HACIA ABAJO**

**16-1-3431**

Cierres de golpe.

<b>A</b>	35 mm
<b>Material</b>	latón

<b>Peso (g)</b>	24 g
<b>B</b>	36.5 mm
<b>C</b>	1.2 mm
<b>S (diamètre trou)</b>	3.5 mm
<b>E</b>	11 mm
<b>D</b>	1
<b>F</b>	13.5 mm
<b>G</b>	23 mm
<b>H</b>	19 mm
<b>Acabado</b>	Cromado
<b>J</b>	8 mm



<b>K</b>	8 mm
----------	------