



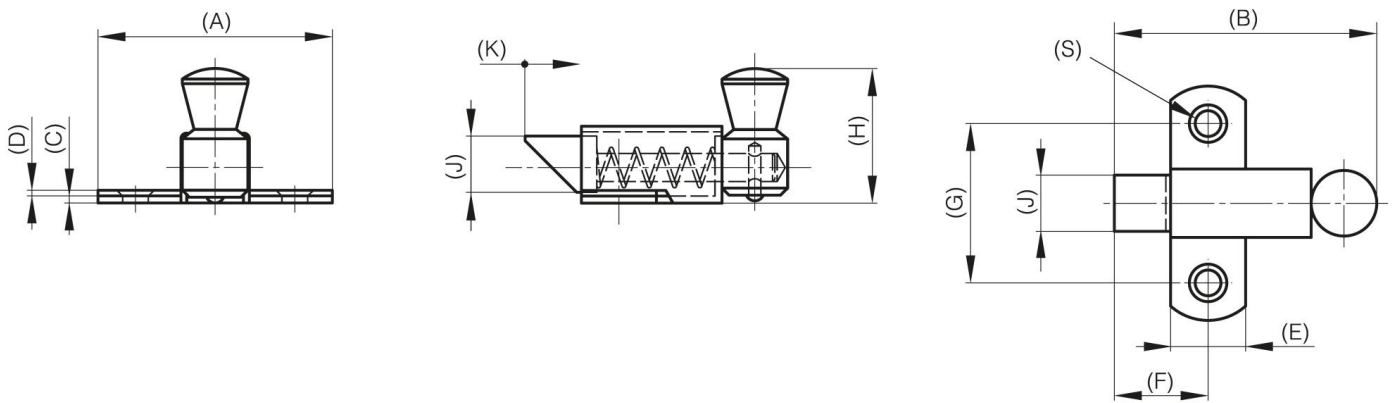
## **PESTILLOS CON RESORTE VISIBLES: PERNO CON RESBALÓN HACIA ARRIBA**

**16-1-3629**

Cierres de golpe.

<b>A</b>	50 mm
<b>Material</b>	latón

<b>Peso (g)</b>	75 g
<b>B</b>	56 mm
<b>C</b>	1.5 mm
<b>S (diamètre trou)</b>	5.5 mm
<b>E</b>	16 mm
<b>D</b>	1.2
<b>F</b>	19 mm
<b>G</b>	34 mm
<b>H</b>	29.5 mm
<b>Acabado</b>	Cromado
<b>J</b>	12 mm



<b>K</b>	11 mm
----------	-------