



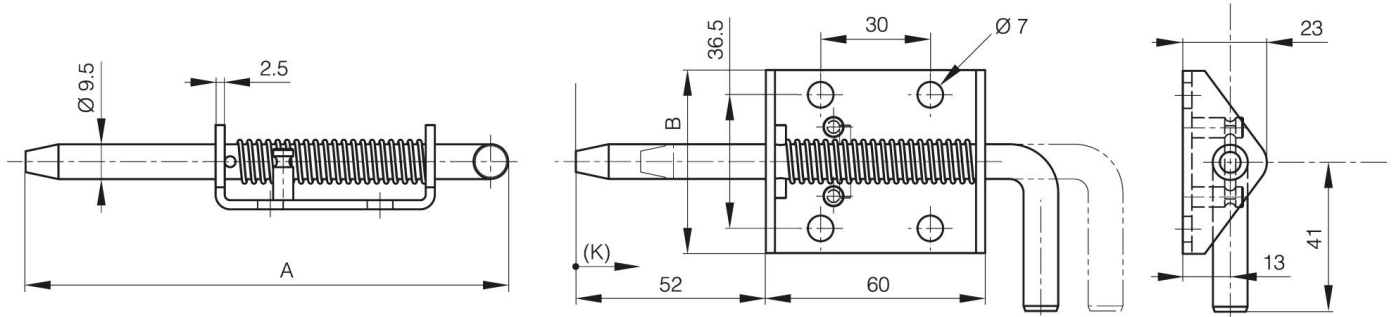
## **CERROJO ACCIONADO POR RESORTE CON SISTEMA DE BLOQUEO B**

**16-1-9007**

Aplicaciones reforzadas. Con bloqueo en posición abierta.

<b>A</b>	132 mm
<b>Material</b>	acero

<b>Peso (g)</b>	175 g
<b>B</b>	50 mm
<b>Acabado</b>	galvanizado



<b>K</b>	17 mm
----------	-------