



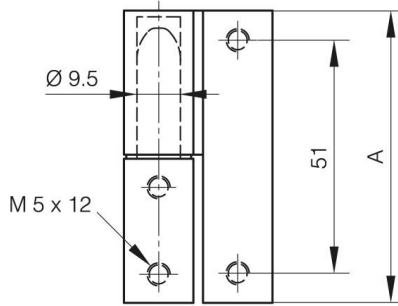
BISAGRAS DESMONTABLES DE ZINC FUNDIDO A PRESIÓN 64 X 33 MM

72-1-9001

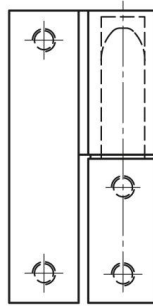
Arandela de nylon.

A	64 mm
Nota	tipo 1

Material	fundición a presión de zinc
Peso (g)	144 g
B	33 mm
C	17.5 mm
Acabado	negro



72-1-9001



72-1-9000

