



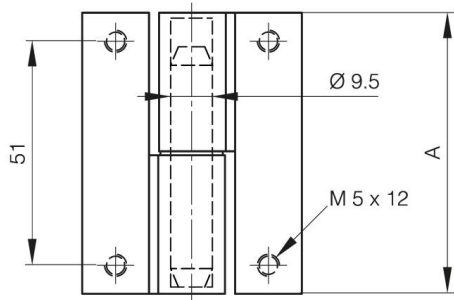
BISAGRAS DESMONTABLES DE ZINC FUNDIDO A PRESIÓN 64 X 50 MM

72-1-9003

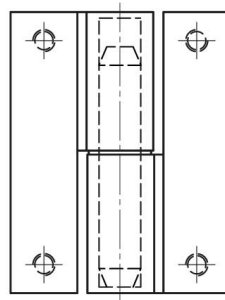
Arandela de nylon. Pasador de acero.

A	64 mm
Nota	tipo 1

Material	fundición a presión de zinc
Peso (g)	247 g
B	50 mm
C	17.5 mm
Acabado	negro



72-1-9003



72-1-9002

