



## **BISAGRA PARA PUERTA DE VIDRIO EN ACERO INOXIDABLE.**

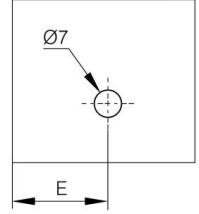
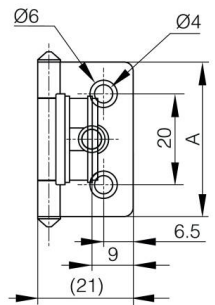
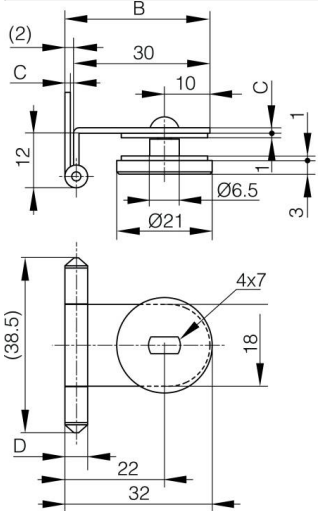
**72-7-4254**

Bisagra para puertas de vidrio/metacrilato (PMMA). Grosor de la puerta: 4 - 6 mm. Peso de la puerta: máx. 4 kg/par. Ala pletina, pasador y tornillo en acero inoxidable 304. Placa en aleación de aluminio, arandela en cloroetileno. Producido principalmente en acero inoxidable, para una descripción completa de los materiales contáctenos.

**A**

34 mm

<b>Material</b>	acero inoxidable 304
<b>Peso (g)</b>	21 g
<b>B</b>	32 mm
<b>C</b>	1.2 mm
<b>D</b>	5
<b>Acabado</b>	crudo



Epaisseur verre	E
4	19
5	18
6	17