



PESTILLO DE GOLPE EN ACERO INOXIDABLE - PERNO "RESBALÓN HACIA ARRIBA

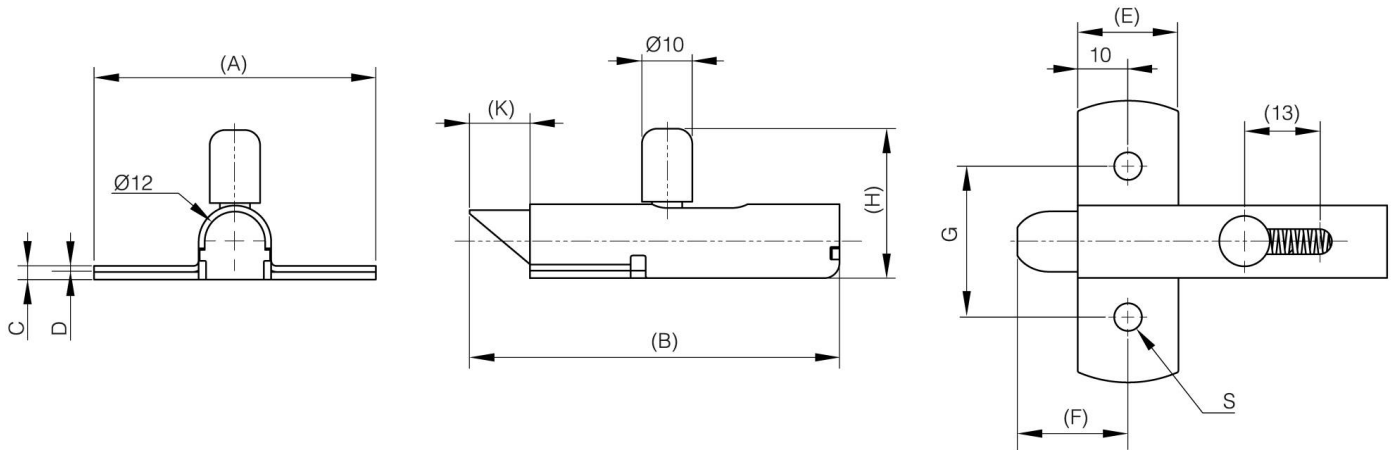
16-1-4265

Pestillo de acero inoxidable.

A

56 mm

Material	acero inoxidable 304
Peso (g)	87 g
B	73.5 mm
C	2.7 mm
S (diamètre trou)	5.5 mm
E	20 mm
D	1.2
F	22 mm
G	30 mm
H	29.7 mm
Acabado	crudo



K	12 mm
----------	-------