



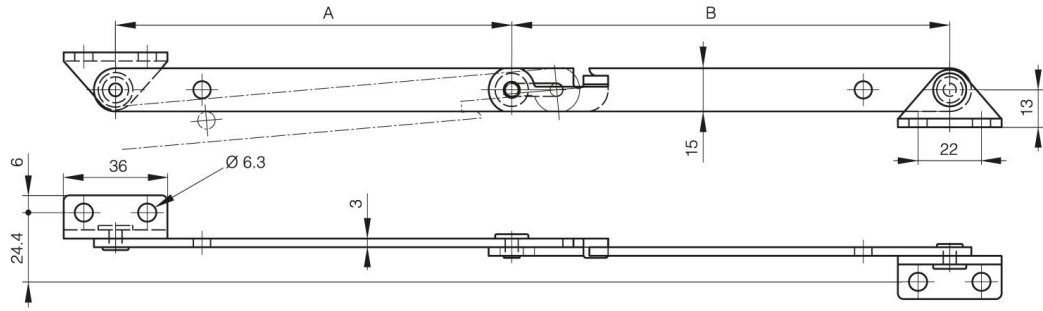
SOPORTE CON PARADA DE SEGURIDAD

24-1-3588

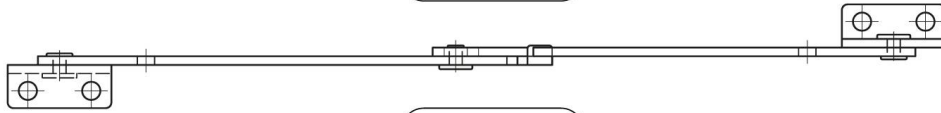
A	137.5 mm
Material	acero
Peso (g)	148 g
B	152 mm

Acabado

galvanizado



24-1-9001 & 24-1-3588



24-1-9000 & 24-1-3578