



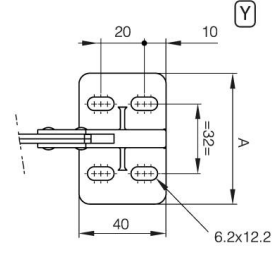
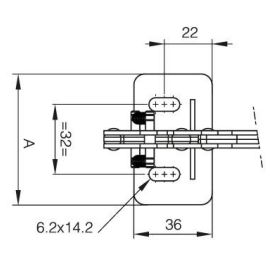
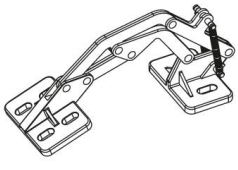
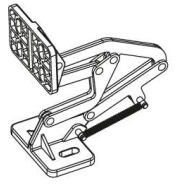
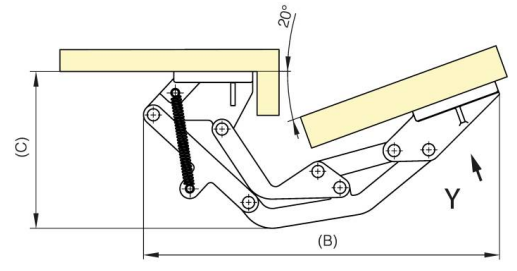
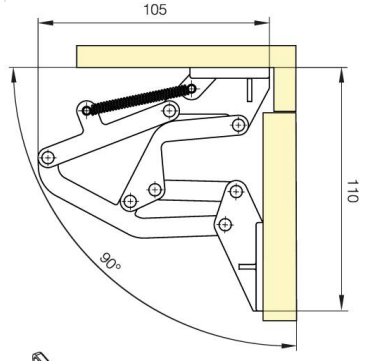
BISAGRA OCULTA ACCIONADA POR RESORTE - APERTURA DE 110°

71-1-3611

Sólo para aplicación horizontal. Placa de fijación en polímero.

A	60 mm
Material	acero

Peso (g)	132 g
B	162.4 mm
C	71.4 mm
Acabado	galvanizado negro



Y