

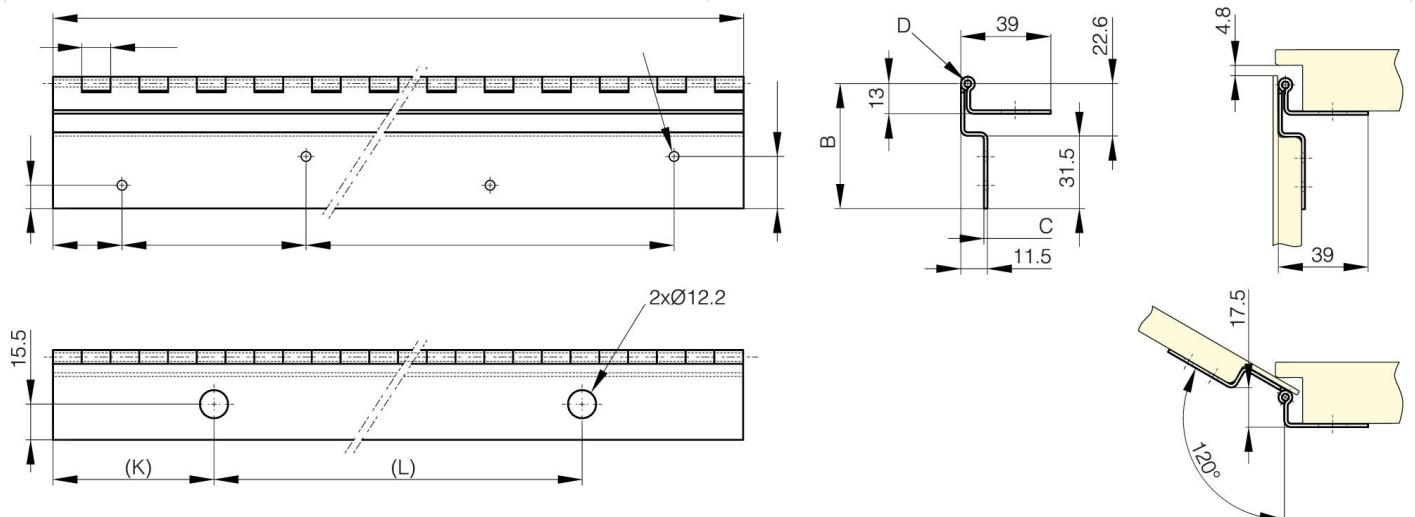


BISAGRAS OCULTAS DE DOS HOJAS ACODADAS - PERFORADAS - APERTURA 120° - VERSIÓN B

39-1-3890

Bisagras para puerta lateral del maletero (autobús y autocar, carrocería...) Utilice remaches para los agujeros de diámetro 4,2 (lado puerta). Utilice tornillos autoperforantes para orificios de 12,2 de diámetro (lado del marco).

A	300 mm
Material	acero inoxidable 304
Peso (g)	430 g
B	54.1 mm
C	1.5 mm
E	12.5 mm
D	3
G	160 mm
H	30 mm
Acabado	crudo
J	80 mm
L	160 mm



K	70 mm
----------	-------