

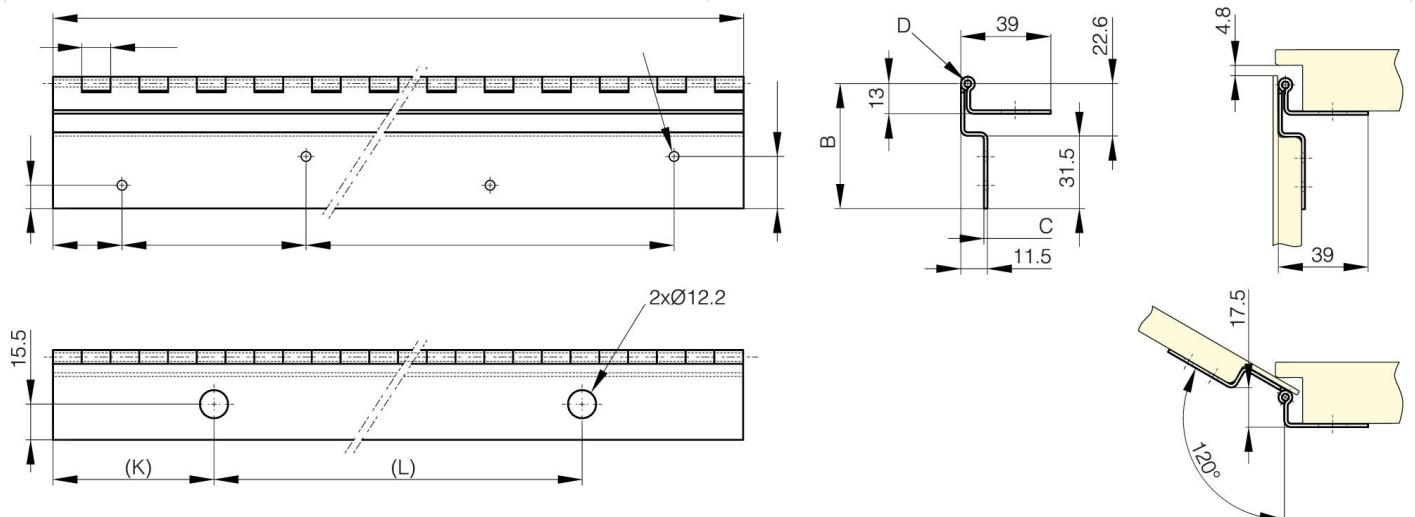


BISAGRAS OCULTAS DE DOS HOJAS ACODADAS - PERFORADAS - APERTURA 120° - VERSIÓN B

39-1-3892

Bisagras para puerta lateral del maletero (autobús y autocar, carrocería...) Utilice remaches para los agujeros de diámetro 4,2 (lado puerta). Utilice tornillos autoperforantes para orificios de 12,2 de diámetro (lado del marco).

| | |
|-----------------|----------------------|
| A | 600 mm |
| Material | acero inoxidable 304 |
| Peso (g) | 870 g |
| B | 54.1 mm |
| C | 1.5 mm |
| E | 12.5 mm |
| D | 3 |
| G | 260 mm |
| H | 40 mm |
| Acabado | crudo |
| J | 130 mm |
| L | 160 mm |



| | |
|----------|-------|
| K | 60 mm |
|----------|-------|