



BISAGRAS DE RESORTE - PERFIL DE ALUMINIO 1,3 NM - DIÁMETRO 13

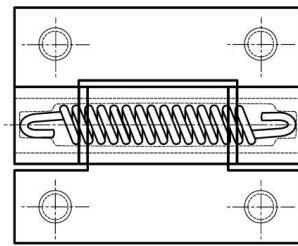
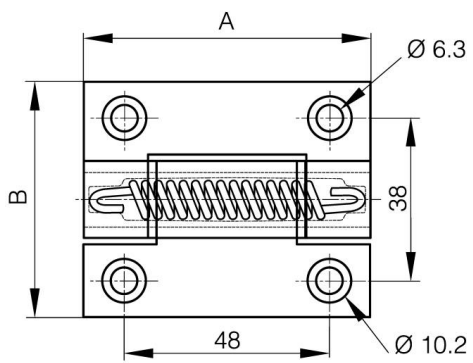
72-1-4296

Fuerza del resorte de apertura: M(0°): 1,3 Nm / M(90°): 1,1 Nm / M(180°): 0,9 Nm Fuerza del resorte de cierre: M(0°): 0,5 Nm / M(90°): 0,7 Nm / M(180°): 1 Nm 3 otras versiones disponibles: de giro libre, con fricción o con mecanismo de bloqueo.

A

67 mm

| | |
|-----------------|---------------------------------------|
| Nota | resorte de apertura / entregado plano |
| Material | 6060 T5 aluminio |
| Peso (g) | 68 g |
| B | 55 mm |
| C | 4.5 mm |
| D | 13 |
| Acabado | anodizado natural |



72-1-4320 & 72-1-4321
72-1-4327 & 72-1-4328

